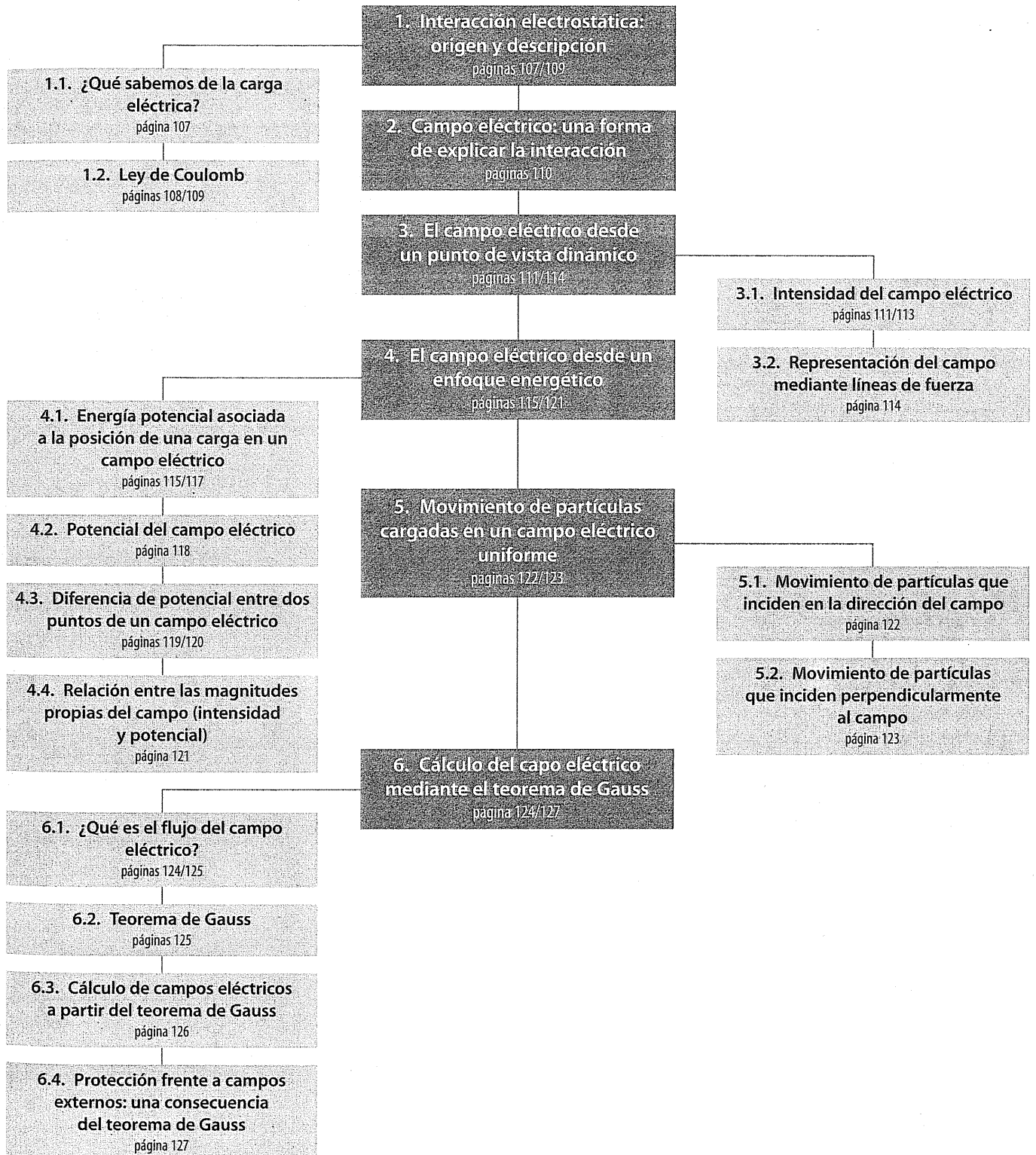


4

El campo eléctrico

E S Q U E M A D E L A U N I D A D



Cuestiones previas (página 106)

1. ¿Cuáles son las características de la interacción electrostática? ¿Qué similitudes y diferencias existen entre esta interacción y la gravitatoria?

La interacción electrostática es la que se ejerce entre cargas en reposo. Puede ser atractiva o repulsiva, si la interacción es entre cargas de distinto signo o del mismo signo, respectivamente.

Igual que la interacción gravitatoria, la electrostática varía conforme al inverso del cuadrado de la distancia entre cargas.

La fuerza que describe tal interacción es central y conservativa. Pero al contrario que la interacción gravitatoria, el valor de la fuerza electrostática depende del medio.

La interacción gravitatoria solo es atractiva entre dos masas.

2. ¿Qué propiedades tiene la carga eléctrica? ¿Por qué razón se habla de dos tipos de carga eléctrica?

- La carga eléctrica está cuantificada y su unidad más elemental es la carga del electrón.
- La carga eléctrica se conserva en cualquier proceso dado en un sistema aislado.
- La fuerza entre dos cargas varía con el inverso del cuadrado.

Se habla de dos tipos de carga eléctrica (positiva y negativa) porque hay dos clases de electrización (atractiva y repulsiva).

3. ¿Puede una partícula cargada permanecer en reposo en el seno de un campo eléctrico?

Si la carga está sometida a la acción exclusiva de un campo eléctrico, nunca podrá permanecer en reposo.

4. Una carga de un culombio, ¿es una unidad grande o pequeña?

El culombio es una unidad muy grande, por lo cual se suelen utilizar frecuentemente submúltiplos y corresponde a $6,24 \cdot 10^{18}$ electrones.

5. Al alejar dos cargas eléctricas, ¿aumenta siempre la energía potencial del sistema?

Depende del signo de las cargas, de forma que si son de signo contrario estamos disminuyendo la energía potencial del sistema, sin embargo si son del mismo signo lo estamos aumentando.

Actividades (páginas 107/126)

1. Determina la carga correspondiente a 1 mol de electrones. Dicha carga se conoce comúnmente como la unidad de Faraday.

La carga correspondiente a un mol de electrones (N electrones) es:

$$Q = Ne = 6,022 \cdot 10^{23} \cdot (-1,6 \cdot 10^{-19} \text{ C}) = -96 \text{ 352 C}$$

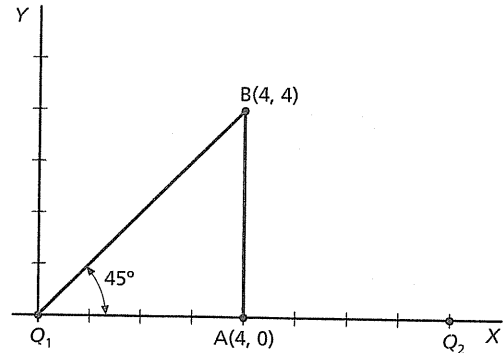
2. Determina la carga correspondiente a un mol de los siguientes iones: ion cloruro, ion sodio, ion hierro(III) e ion carbonato.

La carga de 1 mol de iones cloruro es -96 352 C ; la correspondiente a un mol de iones sodio vale $+96 \text{ 352 C}$; la de 1 mol de iones hierro (III), $+289 \text{ 056 C}$ (es decir, le corresponden $3 \cdot 96 \text{ 352 C}$), mientras que la de 1 mol de iones carbonato es -192 704 C ($2 \cdot 96 \text{ 352 C}$).

3. PPAU Dos cargas, Q_1 y Q_2 , de $+10 \text{ nC}$ se encuentran en los puntos $(0, 0)$ y $(8, 0)$ de un sistema de referencia XY medido en metros. Determina la fuerza neta que ambas cargas ejercen sobre una tercera, Q_3 , de $+5 \text{ nC}$ cuando esta se encuentra situada en los puntos:

- a) A $(4, 0)$ b) B $(4, 4)$

La situación descrita se muestra en el siguiente dibujo:



- a) El punto A es el punto central del segmento que une Q_1 y Q_2 . Al ser iguales ambas cargas, por simetría se concluye que el campo en dicho punto será nulo.
- b) Por otro lado, el punto B pertenece a la mediatriz del segmento que une Q_1 y Q_2 . Por simetría se concluye que la componente X de la fuerza neta será nula, pues se compensan las fuerzas ejercidas por las dos cargas.

Por su parte, la componente Y de la fuerza ejercida por ambas cargas será la misma, y la resultante será, por tanto, el doble:

$$\vec{F}_{1+2} = 2k \frac{Q_1 Q_3}{r^2} \sin 45^\circ \vec{j} = 18 \cdot 10^9 \cdot \frac{10 \cdot 10^{-9} \cdot 5 \cdot 10^{-9} \sqrt{2}}{32} \vec{j} = 1,99 \cdot 10^{-8} \vec{j} \text{ N}$$

4. PPAU Se aplica un campo de 500 N/C a una disolución de cloruro de sodio. Compara las aceleraciones que adquieren los iones cloruro y los iones sodio. Ten en cuenta que la masa atómica relativa del cloro es $35,5$, y la del sodio, 23 .

Puesto que la fuerza que actúa sobre los iones es la debida al campo, se cumplirá que:

$$ma = QE \Rightarrow a = \frac{QE}{m}$$

Así pues, el valor y el sentido de la aceleración dependen de la relación Q/m y del signo de Q . Si consideramos 1 mol de iones cloruro y sodio, sus masas serán, respectivamente:

$$m_{Cl^-} = 0,0355 \text{ kg/mol}$$

$$m_{Na^+} = 0,023 \text{ kg/mol}$$

Sus cargas son -96 352 C , en el primero de los casos, y $+96 \text{ 352 C}$, en el segundo; por tanto:

$$a_{Cl^-} = \frac{-96 \text{ 352 C}}{0,0355 \text{ kg}} \cdot 500 \text{ N/C} = -1,357 \cdot 10^9 \text{ m/s}^2$$

$$a_{Na^+} = \frac{+96 \text{ 352 C}}{0,023 \text{ kg}} \cdot 500 \text{ N/C} = 2,094 \cdot 10^9 \text{ m/s}^2$$

5. PPAU Un electrón y un protón son abandonados en reposo en una región donde el campo eléctrico es $\vec{E} = 200\vec{i} \text{ N/C}$. Determina:

- a) La fuerza (en notación vectorial) que actúa sobre cada partícula.
- b) La aceleración que adquieren.
- c) La distancia que habrán recorrido en 1 s.

a) La fuerza que actúa sobre cada partícula es:

$$\vec{F} = Q\vec{E}$$

Sustituyendo los valores, en el caso del protón es:

$$\vec{F}_p = +3,2 \cdot 10^{-17} \vec{i} \text{ N}$$

y en el del electrón:

$$\vec{F}_e = -3,2 \cdot 10^{-17} \vec{i} \text{ N}$$

b) Las aceleraciones que adquieren estas partículas, dadas por $a = F/m$, serán:

$$\vec{a}_p = +1,91 \cdot 10^{10} \vec{i} \text{ m/s}^2$$

$$\vec{a}_e = -3,5 \cdot 10^{13} \vec{i} \text{ m/s}^2$$

c) Aplicando la expresión $x = 1/2 at^2$, se obtiene para $t = 10^{-6}$ s:

$$x_p = 0,00955 \text{ m}$$

$$x_e = 17,5 \text{ m (en sentido opuesto)}$$

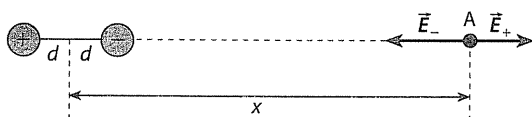
6 Determina el campo eléctrico total en el punto P de la figura 4.11 de la página 112 del Libro del alumno.

El campo total será:

$$\vec{E}_{\text{total}} = \vec{E}_0 + \vec{E}_3 + \vec{E}_6 = 9 \cdot 10^9 \cdot \left(\frac{+20 \cdot 10^{-6}}{0,09^2} - \frac{3 \cdot 10^{-6}}{0,06^2} - \frac{5 \cdot 10^{-6}}{0,03^2} \right) \vec{i} = -3,53 \cdot 10^7 \vec{i} \text{ N/C}$$

7 **PAU** Determina el valor y el sentido del campo creado por el dipolo de la aplicación anterior en un punto A que se halla a una distancia x del origen en el semieje X^+ . Aplica la aproximación $x \gg d$.

La siguiente representación gráfica ilustra la situación planteada:



Como puede observarse:

$$E_+ = k \frac{Q}{(x+d)^2}; E_- = k \frac{-Q}{(x-d)^2}$$

Por tanto, el campo total en el punto A es:

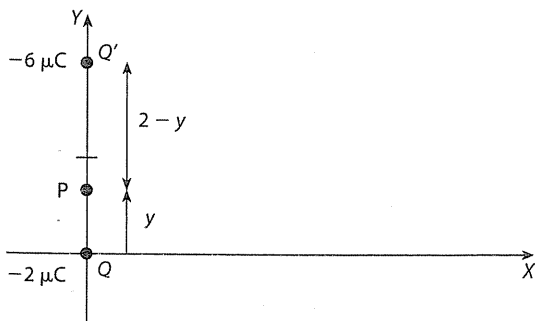
$$E_{\text{total}} = kQ \left(\frac{1}{(x+d)^2} - \frac{1}{(x-d)^2} \right) \cong -kQ \frac{4xd}{x^4} = -kQ \frac{4d}{x^3}$$

Como $2dQ = \mu$, podemos escribir:

$$E_{\text{total}} = -k \frac{2\mu}{x^3}$$

8 **PAU** Una carga de $-2 \mu\text{C}$ se encuentra en el origen, mientras que otra de $-6 \mu\text{C}$ se halla en el punto $(0, 2)$. ¿En qué punto es nulo el campo eléctrico? ¿Y si las cargas fuesen de distinto signo?

Representemos gráficamente el enunciado:



Como se observa en la figura, el campo será nulo en un punto P donde se cumpla que:

$$k \frac{Q}{y^2} = k \frac{Q'}{(2-y)^2}$$

Es decir:

$$\frac{2}{y^2} = \frac{6}{(2-y)^2}$$

Resolviendo y , obtenemos que $y = 0,73$, luego las coordenadas del punto P son $(0, 0,73)$.

Si las cargas fuesen de signos opuestos, el punto P estaría en el semieje negativo de las Y.

En él se cumplirá que:

$$\frac{2}{y^2} = \frac{6}{(2+y)^2}$$

Resolviendo y , obtenemos que las coordenadas del punto P son $(0, -0,73)$.

9 ¿Podría una partícula cargada permanecer en reposo en algún punto del campo originado por dos cargas iguales del mismo signo? ¿Y si las cargas iguales fuesen de distinto signo?

Como se desprende de las representaciones gráficas del campo, una partícula podría permanecer en reposo justo en el punto medio entre dos cargas iguales del mismo signo, donde $\vec{E}_{\text{total}} = 0$.

Por el contrario, si las cargas son de distinto signo, no hay ningún punto a distancia finita donde el campo sea nulo, por lo que la partícula no puede estar en reposo.

10 ¿Pueden cortarse dos líneas de fuerza del campo eléctrico? ¿Por qué?

No. Las líneas de fuerza son tangentes en cada punto al vector campo \vec{E} , y este vector es único para cada punto del espacio. Si dos líneas de fuerza se cortaran, en el punto de corte habría dos posibles valores del campo, lo cual es imposible.

11 Al acercar dos cargas de distinto signo, ¿aumenta o disminuye la energía potencial? ¿Por qué?

La energía potencial asociada a dos cargas de distinto signo es negativa y viene dada por la expresión:

$$E_p(r) = -k \frac{QQ'}{r}$$

Como se ve, la energía potencial se hace cada vez más negativo cuando las cargas se aproximan, pues la distancia entre ambas se reduce. Por consiguiente, la energía potencial disminuye.

12 Tenemos dos cargas de $+3 \mu\text{C}$ y $-2 \mu\text{C}$ inicialmente separadas 30 cm. Calcula el trabajo para acercarlas 15 cm. Explica el significado del signo del trabajo.

El trabajo para acercar dos cargas de distinto signo viene dado por la expresión:

$$W = -\Delta E_p = E_p(r = 0,3\text{m}) - E_p(r = 0,15\text{m})$$

Calculamos por separado las energías potenciales del sistema cuando están separados 30 cm y cuando están separados 15 cm tenemos:

$$E_p(r = 0,3\text{m}) = k \frac{QQ'}{r} = 9 \cdot 10^9 \frac{+3\mu\text{C} \cdot -2\mu\text{C}}{0,30} = -0,18\text{J}$$

$$E_p(r = 0,15\text{m}) = k \frac{QQ'}{r} = 9 \cdot 10^9 \frac{+3\mu\text{C} \cdot -2\mu\text{C}}{0,15} = -0,36\text{J}$$

$$W = -\Delta E_p = -0,18\text{J} - (-0,36\text{J}) = 0,18\text{J}$$

El signo del trabajo que nos ha dado el resultado es positivo y esto explica que es el campo el que realiza el trabajo a costa de su energía potencial almacenada debido al carácter atractivo de la interacción.

- 13 ¿Podría ser cero la energía potencial de un sistema de partículas que se encontraran a distancias finitas?

Dado que el signo de la energía potencial electrostática depende del signo de las cargas, sí podría ser cero la energía potencial total del sistema. Este sería el caso, por ejemplo, de una disposición de cargas $+Q$, $-xQ$, $+yQ$ situadas en los vértices de un triángulo equilátero, siempre que se cumpla que:

$$y = \frac{x}{1-x}$$

Es decir, la energía potencial de un sistema de cargas $+Q$, $-0,5 \cdot Q$, $+Q$, o bien $+Q$, $-3 \cdot Q$, $-1,5 \cdot Q$, dispuestas en los vértices de un triángulo equilátero sería nula.

- 14 **PAU** ¿Cuánto vale la energía potencial del sistema de la figura 4.16? Razona el significado físico que se deriva del signo del resultado.

La E_p del sistema será:

$$E_p = k \left(\frac{Q_1 Q_2}{r_{12}} + \frac{Q_1 Q_3}{r_{13}} - \frac{Q_1 Q_4}{r_{14}} - \frac{Q_2 Q_3}{r_{23}} + \frac{Q_2 Q_4}{r_{24}} - \frac{Q_3 Q_4}{r_{34}} \right)$$

Resumiendo, obtenemos:

$$E_p = k \left(-\frac{4}{1} + \frac{2}{\sqrt{2}} \right) \cdot 4 \cdot 10^{-12} = -0,093 \text{ J}$$

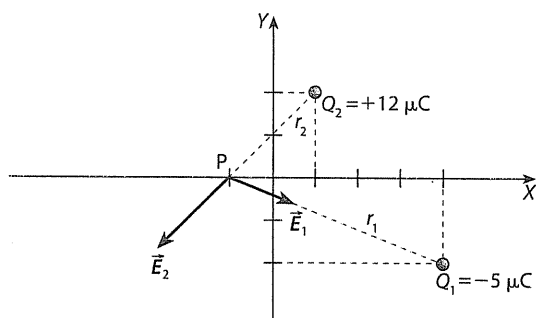
Al ser negativo el signo, es el campo eléctrico el que realiza el trabajo.

- 15 Que el potencial en un punto es cero, ¿significa que no existen cargas en las proximidades de dicho punto?

Como consecuencia del principio de superposición, el potencial en un punto puede ser cero si es debido a dos cargas de distinto signo. Por tanto, no hay necesariamente ausencia de cargas.

- 16 **PAU** Una carga puntual de $-5 \cdot 10^{-6} \text{ C}$ está localizada en el punto de coordenadas $(x = 4 \text{ m}, y = -2 \text{ m})$, mientras que una segunda partícula de $12 \cdot 10^{-6} \text{ C}$ se encuentra en el punto $(x = 1 \text{ m}, y = 2 \text{ m})$. Calcula el potencial en el punto $(x = -1 \text{ m}, y = 0)$, así como la magnitud y dirección del campo eléctrico en dicho punto.

Representamos el enunciado gráficamente:



Como puede observarse:

$$r_1 = \sqrt{2^2 + 5^2} = \sqrt{29} \text{ m}$$

$$r_2 = \sqrt{2^2 + 2^2} = \sqrt{8} \text{ m}$$

Por tanto, el potencial total en el punto P será:

$$V = V_1 + V_2 = 9 \cdot 10^9 \cdot \left(\frac{-5 \cdot 10^{-6}}{\sqrt{29}} + \frac{12 \cdot 10^{-6}}{\sqrt{8}} \right) = 29 827,5 \text{ V}$$

El valor del campo en el punto P debido a Q_1 es:

$$E_1 = k \frac{Q_1}{r_1^2} = 1 551,7 \text{ N/C}$$

Su dirección, como se desprende de la figura, es de $-21,8^\circ$ bajo el eje X. Así pues:

$$\vec{E}_1 = E_{1x}\vec{i} + E_{1y}\vec{j} = 1 440,7\vec{i} - 576,2\vec{j} \text{ N/C}$$

El valor de E_2 en el punto P es:

$$E_2 = k \frac{Q_2}{r_2^2} = 13 500 \text{ N/C}$$

y su dirección es de 225° con el semieje OX^+ ; por lo que:

$$\vec{E}_2 = -9 546\vec{i} - 9 546\vec{j} \text{ N/C}$$

De este modo, el campo total será:

$$\vec{E}_{\text{total}} = \vec{E}_1 + \vec{E}_2 = -8 105,3\vec{i} - 10 122,2\vec{j} \text{ N/C}$$

donde $\text{tg } \theta = E_y/E_x$ y forma, pues, un ángulo de $231,3^\circ$ con respecto a OX^+ .

- 17 Utiliza la expresión 4.18 para deducir las ecuaciones del potencial en los puntos A y B si el campo es originado por una carga puntual positiva.

Si partimos de la expresión 4.18, obtenemos lo siguiente:

$$\begin{aligned} V_B - V_A &= - \int_A^B \vec{E} \cdot d\vec{r} = - \int_A^B k \frac{Q}{r^2} dr = \\ &= -kQ \left[-\frac{1}{r} \right]_A^B = k \frac{Q}{r_B} - k \frac{Q}{r_A} \end{aligned}$$

Por tanto:

$$V_B = k \frac{Q}{r_B} \quad \text{y} \quad V_A = k \frac{Q}{r_A}$$

- 18 Tres puntos (A, B y C) están situados en la misma recta y tienen un potencial de 10, 20 y 30 V, respectivamente. Si dejamos en libertad un electrón en el punto B, ¿a dónde se desplazará, hacia el punto A o hacia el C? ¿Por qué?

El electrón se acelerará hacia el punto de mayor potencial, pues:

$$W = \Delta E_c = -e(V_1 - V_2)$$

Así, V_1 debe estar a menor potencial que el punto 2, hacia donde se dirige. Por consiguiente, se moverá hacia C.

Se llega a la misma conclusión si estudiamos la energía potencial. Al tener el electrón una carga negativa, la energía potencial en los tres puntos (A, B y C) será también negativa. Siempre que se suelta una partícula en el seno de un campo, dicha partícula tiende a desplazarse por efecto del campo en la dirección en que disminuye la energía potencial. En este caso, la energía potencial disminuye si la partícula se aproxima a C, luego esa será la dirección que tome el electrón.

- 19 Dos cargas testigo ($+Q'$ y $-Q'$) son lanzadas desde un punto A con velocidad v_0 en el seno de un campo eléctrico $E\vec{i}$. Expón lo que ocurrirá con su energía cinética a medida que se mueven en el campo.

El trabajo que realiza el campo para desplazar las dos cargas una distancia d es:

$$W = \Delta E_c = Q'Ed$$

Por tanto, si la carga es negativa, su energía cinética disminuirá, mientras que aumentará si es positiva.

- 20 ¿Cómo son las superficies equipotenciales en el campo eléctrico entre dos placas planas paralelas de signo opuesto?

Las superficies equipotenciales son planas y paralelas a las placas, pues todos los puntos situados a una misma distancia, d , de las placas se encuentran al mismo potencial.

- 21 **PAU** Una carga puntual Q cuyo valor es $10 \mu\text{C}$ se encuentra situada en el punto (1), de coordenadas $(x_1 = 0, y_1 = 0)$, en el seno de un campo eléctrico uniforme de valor 500 V/m . Esta carga ha sido desplazada, a velocidad constante, desde el punto (1) al punto (2), de coordenadas $(x_2 = 4 \text{ cm}, y_2 = 2 \text{ cm})$, y desde aquí al punto (3), de coordenadas $(x_3 = 6 \text{ cm}, y_3 = -1 \text{ cm})$, como se ilustra en la figura 4.20. Calcula el trabajo realizado por el campo eléctrico en cada uno de los dos desplazamientos.

Puesto que el campo tiene la dirección del eje X , no realiza trabajo en los desplazamientos en la dirección del eje Y . Por tanto:

$$W_{12} = QE(x_2 - x_1) = 0,02 \text{ J}$$

$$W_{23} = QE(x_3 - x_2) = 0,01 \text{ J}$$

de donde:

$$W_{\text{total}} = 0,03 \text{ J}$$

- 22** Deduce la expresión del campo eléctrico originado por una carga puntual a partir de la expresión de su potencial en un punto y comprueba que el resultado coincide con el obtenido en el epígrafe 3.1.

Si consideramos un punto del eje X y la carga situada en el origen:

$$V = k \frac{Q}{x}$$

Por tanto:

$$\vec{E} = -\frac{dV}{dx} \vec{i} = k \frac{Q}{x^2} \vec{i}$$

Esta expresión puede extenderse a cualquier dirección del espacio, pues la elección del eje X es arbitraria. De aquí se concluye que la fórmula vectorial del campo es de carácter radial, con lo que se llega a la expresión 4.3.

- 23** Si el potencial en cierta región es constante, ¿qué podemos decir del campo eléctrico en esa región?

El campo eléctrico en una región donde el potencial es constante es nulo, pues la derivada de una constante es cero y $\vec{E} = -\vec{\nabla} V$.

- 24** **PAU** El potencial a lo largo del eje X varía según la expresión $V(x) = x^2 + 2x - 8 \text{ V}$.

a) Representa la gráfica del potencial.

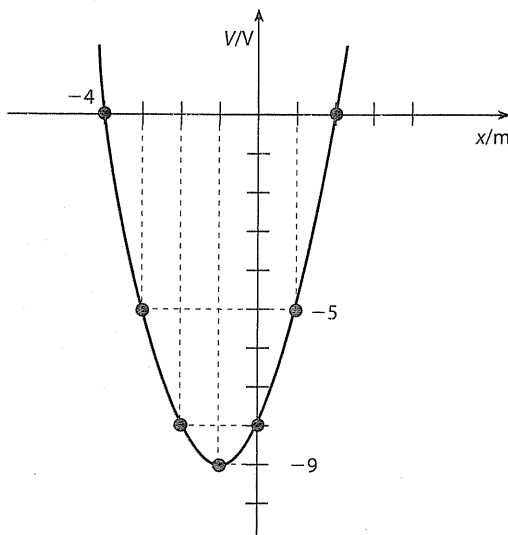
b) Deduce la expresión del campo eléctrico en cualquier punto.

c) Calcula y representa el vector \vec{E} en los puntos $(-4, 0)$ y $(0, 0)$.

a) Dando valores a x , obtenemos los de V :

x/m	-4	-3	-2	-1	0	1	2
V/V	0	-5	-8	-9	-8	-5	0

Luego la representación gráfica es:



b) Puesto que V solo depende de x :

$$\vec{E} = -\frac{dV}{dx} \vec{i} = -(2x + 2) \vec{i} \text{ N/C}$$

c) El valor del campo en los puntos $(-4, 0)$ y $(0, 0)$ es, respectivamente:

$$\vec{E}(-4, 0) = 6\vec{i} \text{ N/C}$$

$$\vec{E}(0, 0) = -2\vec{i} \text{ N/C}$$

Como se ve, se trata de sendos vectores en la dirección del eje X , positiva en el primer caso y negativa en el segundo. Esto se debe a que el campo eléctrico es positivo cuando el potencial decrece y negativo cuando crece, como se deduce de la expresión matemática que relaciona ambas magnitudes.

- 25** **PAU** Un protón es abandonado en reposo en una región donde existe un campo eléctrico uniforme de 400 V/m . ¿Cuál será su velocidad después de recorrer 30 cm ?

La aceleración que experimentará el protón es $a = QE/m$. Puesto que se trata de un movimiento uniformemente acelerado, podemos aplicar la expresión que relaciona velocidad con espacio recorrido:

$$v^2 = v_0^2 + 2as$$

En nuestro caso, la velocidad inicial es nula. Sustituyendo el valor de la aceleración, tenemos:

$$v^2 = 2 \frac{QE}{m} s \Rightarrow \sqrt{2 \frac{QE}{m} s}$$

Sustituyendo los datos del enunciado, se obtiene que $v = 1,52 \cdot 10^5 \text{ m/s}$.

- 26** **PAU** Un electrón se proyecta en el interior de un campo eléctrico uniforme $\vec{E} = -2000 \vec{j} \text{ N/C}$ con una velocidad $\vec{v}_0 = 10^6 \vec{i} \text{ m/s}$.

a) Compara la fuerza gravitatoria que existe sobre el electrón con la fuerza eléctrica ejercida sobre él.

b) Determina la desviación que sufre el electrón después de haber recorrido 5 cm en la dirección X , indicando la dirección y el sentido de dicha desviación.

Datos: masa del electrón $= 9,1 \cdot 10^{-31} \text{ kg}$; $e = 1,6 \cdot 10^{-19} \text{ C}$

a) El módulo de la fuerza eléctrica que experimenta el electrón es $F_{\text{eléctrica}} = QE$, mientras que el módulo de la fuerza gravitatoria es $F_{\text{gravitatoria}} = mg$. Veamos el valor de cada una de ellas:

$$F_{\text{eléctrica}} = 1,6 \cdot 10^{-19} \cdot 2000 = 3,2 \cdot 10^{-16} \text{ N}$$

$$F_{\text{gravitatoria}} = 9,1 \cdot 10^{-31} \cdot 9,8 = 8,9 \cdot 10^{-30} \text{ N}$$

Como se ve, el valor de la fuerza gravitatoria es despreciable frente al de la fuerza eléctrica.

b) Al entrar en el campo eléctrico, el electrón sufre una desviación parabólica tal como se observa en la figura 4.25. La componente X de la velocidad se mantiene constante e igual al valor inicial, mientras que en la dirección Y el electrón se ve impulsado por una fuerza vertical y hacia arriba:

$$\vec{F} = Q\vec{E} = -1,6 \cdot 10^{-19} \cdot (-2000 \vec{j}) = 3,2 \cdot 10^{-16} \vec{j} \text{ N}$$

Puesto que la velocidad horizontal es constante, podemos determinar el tiempo que tarda el electrón en recorrer los 5 cm :

$$t = x/v_0 = 0,05/10^6 = 5 \cdot 10^{-8} \text{ s}$$

En este tiempo, el electrón se ha desviado una distancia y que viene dada por la conocida expresión de movimiento uniformemente acelerado:

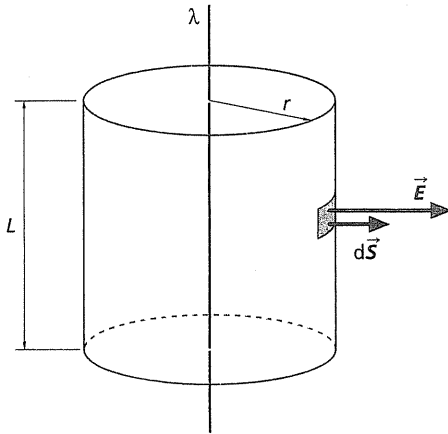
$$y = \frac{1}{2} at^2$$

La aceleración que experimenta dicho electrón es $a = F_{\text{eléctrica}}/m = 3,52 \cdot 10^{14} \text{ m/s}^2$. Sustituyendo en la ecuación anterior, resulta:

$$y = \frac{1}{2} \cdot 3,52 \cdot 10^{14} \cdot (5 \cdot 10^{-8})^2 = 0,44 \text{ m} = 44 \text{ cm}$$

- 27 Un hilo conductor rectilíneo y muy largo tiene una densidad lineal de carga uniforme λ . Determina el valor del campo eléctrico que origina en un punto P (alejado de los extremos) que se encuentra a una distancia r del hilo. (Sugerencia: considera como superficie gaussiana un cilindro de radio r y altura L cuyo eje principal sea el hilo conductor.)

Para aplicar el teorema de Gauss, debemos construir una superficie imaginaria, que en este caso, por simetría, se trata de un cilindro:



Por simetría, sabemos que el campo eléctrico debe tener dirección radial perpendicular al hilo conductor.

El flujo del campo a través de la superficie cerrada del dibujo será la suma del flujo a través de la superficie lateral más el flujo a través de la «tapa» y el «fondo»:

$$\Phi = \Phi_{\text{lateral}} + \Phi_{\text{tapa y fondo}}$$

El flujo a través de la tapa y el fondo es nulo, pues el vector superficie en esas caras es perpendicular al campo, con lo que su producto vectorial es nulo; es decir:

$$\Phi = \oint \vec{E} \cdot d\vec{S} = \oint_{\text{tapa/fondo}} \vec{E} \cdot d\vec{S} + \oint_{\text{lateral}} \vec{E} \cdot d\vec{S} = \oint_{\text{lateral}} \vec{E} \cdot d\vec{S}$$

En la cara lateral cilíndrica, el vector campo es paralelo al vector $d\vec{S}$ en todo punto.

Además, el campo es idéntico en todos los puntos de dicha cara, pues todos están a la misma distancia del hilo.

Teniendo esto en cuenta, podemos simplificar la expresión del flujo:

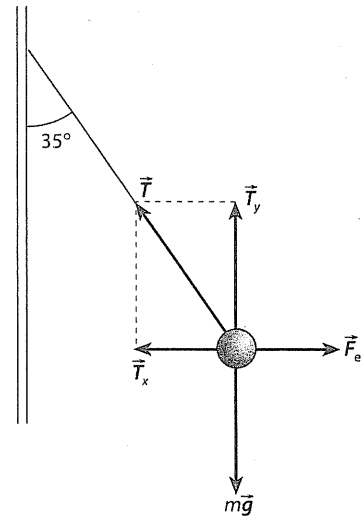
$$\Phi = E \oint d\vec{S} = E \cdot S_{\text{lateral}} = E \cdot 2\pi rL$$

Por el teorema de Gauss sabemos que el flujo eléctrico es el cociente entre la carga encerrada en el cilindro y la constante ϵ_0 . La carga encerrada es el producto de la densidad lineal de carga por la longitud del cilindro, L , luego:

$$\Phi = \frac{\lambda L}{\epsilon_0} = 2\pi rLE \Rightarrow E = \frac{\lambda}{2\pi\epsilon_0 r}$$

- 28 **PAU** Si se coloca de forma vertical una superficie plana cargada uniformemente y se cuelga de ella, mediante un hilo de seda de masa despreciable, una esfera de 2 g con una carga de 4 nC, observamos que el ángulo que forma el hilo es de 35° . ¿Cuál es la densidad superficial de carga de dicha superficie?

La representación gráfica de esta cuestión es la siguiente:



Como se observa en la figura:

$$T \sin 35^\circ = Q'E$$

$$T \cos 35^\circ = mg$$

de donde:

$$\text{tg } 35^\circ = \frac{Q'E}{mg}$$

Como, a su vez, el campo eléctrico uniforme debido a una superficie plana cargada uniformemente es:

$$E = \frac{\sigma}{2\epsilon_0}$$

entonces:

$$\text{tg } 35^\circ = \frac{Q'\sigma}{2\epsilon_0 mg}$$

Despejando σ , obtenemos:

$$\sigma = \frac{2\epsilon_0 mg \text{ tg } 35^\circ}{Q'}$$

y sustituyendo los datos:

$$\sigma = 6 \cdot 10^{-5} \text{ C/m}^2$$

Actividades finales (páginas 130/131)

Guía de repaso

- 1 Elabora un esquema con las analogías y las diferencias existentes entre el campo eléctrico y el campo gravitatorio.

Analogías:

- Ambos campos son conservativos.
- Las dos interacciones varían conforme al inverso del cuadrado de la distancia.
- En ambos casos puede definirse el potencial en un punto.
- Las expresiones de la intensidad y el potencial, del mismo modo que la relación entre ambas magnitudes, son similares.
- En los dos casos puede asociarse una energía potencial al sistema de masas o cargas en función de sus posiciones.

Diferencias:

- La interacción gravitatoria es siempre atractiva, mientras que la electrostática puede ser atractiva o repulsiva.
- La constante de gravitación, G , es universal y no depende del medio; por el contrario, la constante k de la ley de Coulomb y, en consecuencia, la intensidad de la interacción, dependen del medio.
- Considerando como valor cero de energía potencial el correspondiente a una distancia infinita, la energía potencial

gravitatoria es siempre negativa, mientras que la energía potencial electrostática puede ser negativa (cargas de signo opuesto) o positiva (cargas de igual signo).

2 ¿Cuáles son las propiedades de las cargas eléctricas?

- La carga eléctrica está cuantizada y su unidad más elemental es la carga del electrón.
- Existen dos tipos de carga eléctrica: positiva y negativa.
- La carga eléctrica se conserva en cualquier proceso que tenga lugar en un sistema aislado.

3 Señala analogías y diferencias entre la ley de Coulomb y la de gravitación de Newton.

La expresión de ambas es similar: la fuerza eléctrica y la gravitatoria dependen del inverso del cuadrado de la distancia y son directamente proporcionales al producto de la correspondiente propiedad de la materia (cargas o masas). La fuerza electrostática puede ser atractiva o repulsiva, y su valor depende del medio, mientras que la gravitatoria es atractiva e independiente del medio.

4 Define las magnitudes propias del campo y las magnitudes que se refieren a la interacción campo-carga testigo.

Las magnitudes propias del campo son la intensidad (subepígrafe 3.1) y el potencial (subepígrafe 4.2), y las referidas a la interacción campo-carga testigo, la fuerza (subepígrafe 1.2) y la energía potencial del sistema (subepígrafe 4.1).

5 ¿Qué signo tiene la energía potencial electrostática en el caso de dos cargas de distinto signo? ¿Y tratándose de cargas del mismo signo? ¿Qué significado físico tiene ese signo?

Signo negativo en el caso de cargas opuestas y positivo si se trata de cargas iguales. En el primer caso, nos indica el carácter atractivo de la interacción y disminuye su energía potencial con el acercamiento de las cargas. En el segundo caso, nos indica el carácter repulsivo de la interacción y aumenta con el acercamiento.

6 ¿Qué representa la energía potencial de un sistema de varias cargas? ¿Conoces algún caso de interés en el que se aplique esta idea?

Para la primera pregunta véase el subepígrafe 4.1. La energía reticular de un compuesto iónico es un caso de interés relativo a este punto.

7 ¿Qué significado físico tiene la diferencia de potencial entre dos puntos de un campo eléctrico?

Equivale al trabajo que debe realizarse contra el campo para desplazar la unidad de carga testigo desde un punto a otro.

8 ¿Qué dos formas de representación gráfica del campo eléctrico existen? ¿Qué reglas se siguen en ambos casos?

El campo eléctrico se representa mediante líneas de fuerza y superficies equipotenciales, cuyas reglas pueden consultarse en los subepígrafes 3.2 y 4.3.

9 ¿Qué ocurre si una carga se mueve a lo largo de una superficie equipotencial?

El campo eléctrico no realiza trabajo alguno sobre ella (véase el subepígrafe 4.3).

10 ¿Cómo puede obtenerse el valor del potencial en función de la intensidad?

Mediante la expresión:

$$V_B - V_A = -Ed$$

donde d es la distancia entre el punto A y el punto B medida en la dirección del campo.

11 ¿Cómo hallar la intensidad en un punto si se conoce el modo en que varía el potencial?

Mediante la expresión:

$$\vec{E} = -\text{grad}V$$

12 Las partículas cargadas se mueven de modo espontáneo en un campo eléctrico, ¿cómo lo hacen: en el sentido de aumentar o en el de disminuir su energía potencial?

Puesto que es el campo eléctrico el que realiza el trabajo, el sentido será siempre el de disminuir la energía potencial del sistema. El trabajo realizado por el campo es positivo e igual a la disminución de energía potencial.

13 ¿Qué es el flujo del campo eléctrico? ¿Cómo se expresa matemáticamente?

El flujo del campo magnético es una medida del número de líneas de fuerza que atraviesan una superficie dada. Se expresa matemáticamente para cualquier superficie con la expresión 4.20 del Libro del alumno.

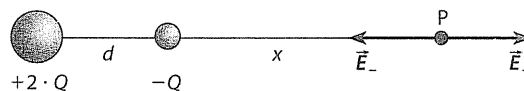
14 Enuncia el teorema de Gauss y sus principales aplicaciones.

El teorema de Gauss afirma que el flujo magnético a través de cualquier superficie cerrada es independiente de la forma de la superficie e igual a la carga neta contenida dividida por ϵ_0 . Una de las aplicaciones más importantes es la de protegerlos frente a cargas externas.

Campo eléctrico desde un enfoque dinámico

15 **PROBLEMA** Dos partículas cargadas con $+2 \cdot Q$ y $-Q$ culombios, respectivamente, están separadas entre sí una distancia d . Determina un punto del espacio en el que el campo eléctrico sea nulo. Justifica la respuesta.

En dicho punto habrá de cumplirse que los valores de la intensidad debidos a una y otra carga sean iguales y de signo contrario.



Así pues, si denominamos x a la distancia existente desde la carga a $-Q$ al punto P, en el que el campo es nulo, tendremos:

$$k \frac{2Q}{(d+x)^2} = k \frac{Q}{x^2}$$

Resolviendo x , obtenemos:

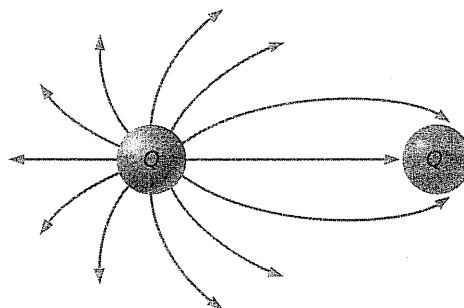
$$x = (1 \pm \sqrt{2}) d$$

El punto P representado en la figura corresponde al valor:

$$x = (1 + \sqrt{2}) d = 2,41 \cdot d$$

El signo negativo indica un punto entre ambas cargas donde el módulo de los dos campos es igual, aunque no se cancelan, al tener el mismo sentido.

16 Deduce los signos de las cargas de la figura, así como la relación Q/Q' .



La carga Q es positiva, pues las líneas son salientes, mientras que Q' es negativa, al ser entrantes. Puesto que de Q salen 12 líneas y a Q' van a parar 3, la primera carga es cuatro veces mayor que la segunda, es decir: $Q = 4 \cdot Q'$.

17 ¿Qué movimiento describirá una partícula cargada negativamente que es abandonada en un punto P distante del eje de simetría de un anillo cargado de modo uniforme con carga positiva? Razona y demuestra tu respuesta.

Como puede verse en el problema resuelto número 3 (páginas 128 y 129), el campo resultante en cualquier punto del eje del anillo (salvo en su centro) es saliente y está dirigido en el sentido del eje. Dado que la fuerza que actuará sobre la carga negativa es $\vec{F} = -QE\vec{u}_e$ (donde \vec{u}_e es el vector unitario en la dirección del eje y tiene sentido saliente), la partícula se acelerará hacia el centro del anillo.

Si bien no hemos hecho el estudio matemático de la función campo obtenida en la página 129, puede demostrarse que dicha función presenta un máximo para cierta distancia al centro del anillo. Para valores menores de x , el campo disminuye, hasta llegar a 0 cuando $x = 0$. Rebasado este punto, el campo y , en consecuencia, la fuerza, invierten su sentido, si bien sus valores son idénticos en valor absoluto a los de los puntos situados a la derecha del anillo.

Así pues, la partícula efectuará un movimiento oscilatorio sobre la posición de equilibrio (centro del anillo) a lo largo del eje.

18 Si cuatro cargas están situadas como se muestra en la figura, entonces el campo resultante es cero:

a) Todos los puntos medios de los cuatro lados.

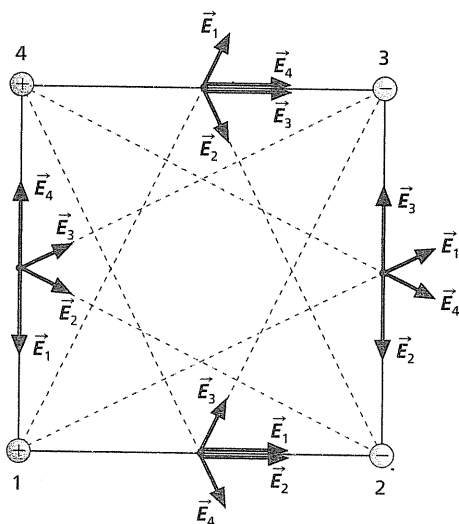
b) El centro del cuadrado.

c) Los puntos medios de los lados superior e inferior.

d) Todos los casos anteriores.

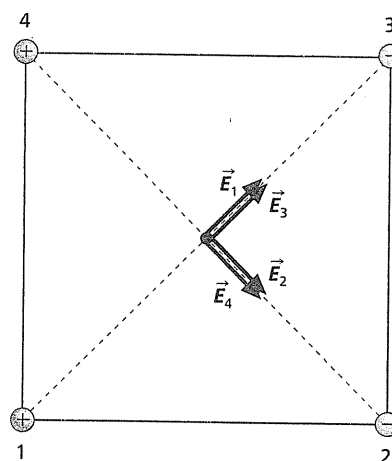
e) Ninguno de los casos anteriores.

a) No es cierto. Como se ve en el siguiente dibujo, en los puntos medios de los lados el campo no es nulo, pues no se anula en ningún caso: en el punto medio de los lados verticales se anula el campo producido por las cargas más cercanas, pero no el producido por las más lejanas; por su parte, en el punto medio de los lados horizontales, solo se anula la componente vertical del campo generado por las cargas más lejanas, pero el campo resultante no es nulo.



En los cuatro puntos, la resultante del campo tendrá por tanto dirección horizontal y estará dirigido hacia la derecha.

b) No es cierto. Como se ve en la siguiente figura, el campo generado por las cargas positivas se suma al producido por las cargas negativas. El campo resultante también será horizontal y estará dirigido hacia la derecha.



c) Esta opción tampoco es cierta, como hemos visto en a).

d) Tal como hemos visto, no es cierto.

e) Esta es la única opción correcta.

19 **PAU** ¿Qué le ocurre a una partícula con carga negativa si es abandonada en el punto B de la figura? ¿Y si es abandonada en el punto A?

De modo análogo a lo que ocurría en la cuestión anterior, el campo resultante en B tiene la dirección positiva del eje Y , es decir, $\vec{E} = E\vec{j}$. Por tanto, la fuerza que actúa sobre la carga negativa será $\vec{F} = -QE\vec{j}$, de modo que se moverá a lo largo del eje Y hacia A. La función campo a lo largo del eje Y es similar a la obtenida en la actividad resuelta 3 (página 129). Es decir, el campo tiene un máximo para cierto valor de y , y para distancias menores comienza a decrecer hasta hacerse nulo cuando $y = 0$. Rebasado este punto (semieje negativo Y), los valores del campo se invierten.

Así pues, al igual que en el caso anterior, si la carga es abandonada en B, experimentará un movimiento oscilatorio a lo largo del eje Y , alrededor de la posición de equilibrio A. Si la carga se abandona en A, permanecerá en reposo, al ser nulo el campo en dicho punto.

20 Sobre una carga de $-2 \mu\text{C}$ situada en el origen actúa una fuerza de $0,002\vec{j}$ N. Calcula:

a) El campo eléctrico en dicho origen.

b) La fuerza que actuaría sobre una carga de $+10 \mu\text{C}$.

a) Puesto que el campo eléctrico en un punto se define como la fuerza por unidad de carga situada en dicho punto, su valor es:

$$\vec{E} = \frac{\vec{F}}{Q'} = -1000\vec{j} \text{ N/C}$$

b) La fuerza que actuaría sobre una carga de $+10 \mu\text{C}$ situada en dicho punto sería:

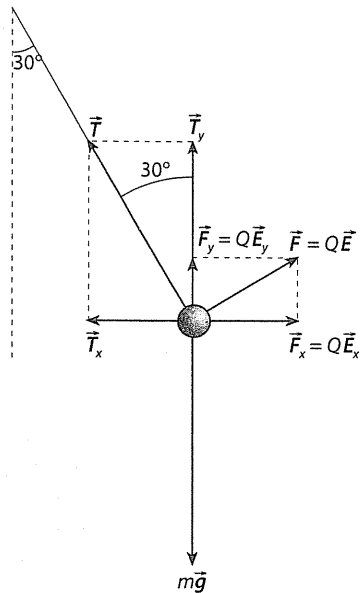
$$\vec{F} = Q\vec{E} = -0,01\vec{j} \text{ N}$$

21 Una bolita de corcho de 2 g de masa pende de un hilo ligero que se halla en el seno de un campo eléctrico uniforme $\vec{E} = (4\vec{i} + 3\vec{j}) \cdot 10^5$ N/C. En esa situación, el ángulo que forma el hilo con la vertical es de 30° . Determina:

a) La carga de la bolita.

b) La tensión del hilo.

Representamos el enunciado gráficamente:



a) La condición de equilibrio estático de la bola exige que las fuerzas que sobre ella actúan se anulen.

Esto requiere que:

• Eje X:

$$T_x = QE_x$$

• Eje Y:

$$T_y + QE_y = mg$$

Es decir:

$$T \sin 30^\circ = QE_x$$

$$T \cos 30^\circ + QE_y = mg$$

Resolviendo Q, se obtiene:

$$Q = \frac{mg \operatorname{tg} 30^\circ}{E_x + E_y \operatorname{tg} 30^\circ}$$

y sustituyendo los datos, se llega a:

$$Q = 1,97 \cdot 10^{-8} \text{ C}$$

b) Conocido el valor de Q, podemos obtener la tensión del hilo a partir de:

$$T \sin 30^\circ = QE_x$$

Despejando T:

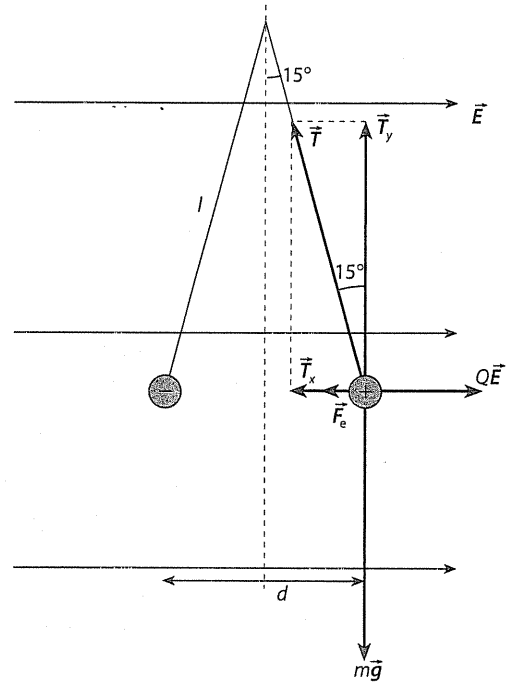
$$T = \frac{QE_x}{\sin 30^\circ}$$

Se obtiene:

$$T = 0,016 \text{ N}$$

22 PAU Dos esferas de 5 g están suspendidas de sendos hilos de 20 cm de longitud. Si las esferas tienen cargas de $+3 \cdot 10^{-8} \text{ C}$ y $-3 \cdot 10^{-8} \text{ C}$, respectivamente, y se hallan en el seno de un campo eléctrico uniforme en la dirección del semieje X^+ , determina la intensidad del campo eléctrico cuando el sistema queda en equilibrio y los hilos forman un ángulo de 15° con la vertical.

La representación gráfica de la cuestión planteada es:



Como puede observarse en la figura, donde se han dibujado las fuerzas que actúan sobre la carga positiva, la situación de equilibrio requiere que:

• Eje X:

$$T \sin 15^\circ + k \frac{QQ'}{d^2} = QE$$

• Eje Y:

$$T \cos 15^\circ = mg$$

Resolviendo el sistema, se obtiene:

$$E = \frac{mg \operatorname{tg} 15^\circ + k \frac{QQ'}{d^2}}{Q} = 462 \, 817 \text{ N/C}$$

donde:

$$d = 2l \sin 15^\circ = 0,103 \text{ m}$$

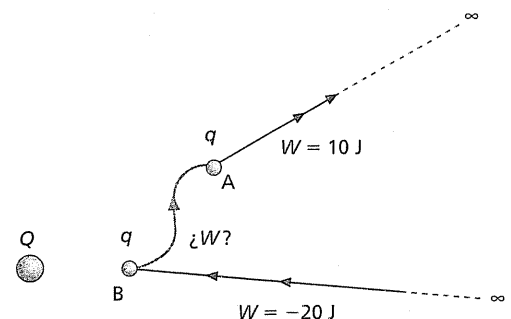
Campo eléctrico desde un enfoque energético

23 PAU Una carga puntual Q crea un campo electrostático. Al trasladar una carga testigo q desde un punto A hasta el infinito, se realiza un trabajo de 10 J. Si se traslada desde el infinito hasta otro punto B, el trabajo resulta ser de -20 J.

a) ¿Qué trabajo se realiza cuando la carga se traslada desde el punto B hasta A? ¿En qué propiedad del campo electrostático se basa tu respuesta?

b) Si $q = -2 \text{ C}$, ¿cuánto vale el potencial en los puntos A y B? Si el punto B es el más próximo a la carga Q, ¿cuál es el signo de Q? ¿Por qué?

a) La disposición de cargas descrita en el enunciado es:



Si siguiendo el criterio de signos visto en la unidad, el trabajo realizado por el campo para trasladar una carga desde cierto punto hasta el infinito es $W = E_p(r)$, mientras que si se traslada la carga desde el infinito hasta dicho punto, el trabajo es $W = -E_p(r)$. Por tanto, conocemos la energía potencial en los puntos A y B:

$$E_p(A) = 10 \text{ J}; E_p(B) = 20 \text{ J}$$

De donde se puede concluir que ambas cargas tienen el mismo signo. Si ahora queremos trasladar la carga q desde B hasta A, el trabajo realizado por el campo será:

$$W_{B \rightarrow A} = E_p(B) - E_p(A) = 10 \text{ J}$$

Para llegar a este resultado, nos hemos basado en el hecho de que el campo eléctrico es conservativo, con lo que el trabajo no depende de la trayectoria, sino solo de los puntos inicial y final.

- b) Puesto que q es negativa, Q también lo será, pues, según hemos visto, ambas cargas han de tener el mismo signo. Conocemos la relación entre el potencial y la energía potencial:

$$E_p = qV \Rightarrow V_A = \frac{10}{-2} = -5 \text{ V}$$

$$V_B = \frac{20}{-2} = -10 \text{ V}$$

- 24) ¿Hacia dónde tienden a moverse espontáneamente los electrones: hacia regiones de mayor o de menor potencial?

Los electrones tienden a moverse espontáneamente desde puntos de menor potencial hacia puntos de mayor potencial, pues:

$$\Delta E_c = Q(V_1 - V_2) = -e(V_1 - V_2)$$

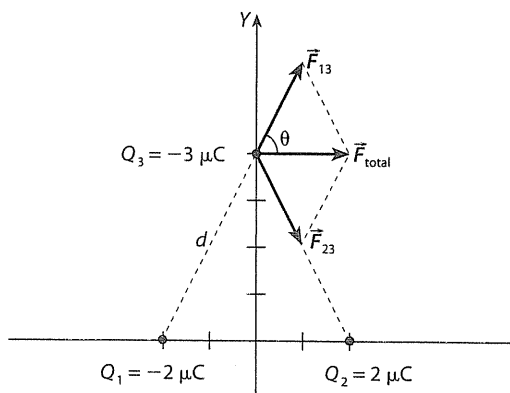
Por tanto, para que el electrón se acelere de modo espontáneo (para que aumente su energía cinética), el resultado de la diferencia del paréntesis ha de ser negativo, es decir, $V_1 < V_2$. Así pues, se moverá de manera espontánea hacia puntos de mayor potencial (acercándose hacia una carga positiva, por ejemplo).

- 25) En los puntos $(-2, 0)$ y $(2, 0)$ de un sistema cartesiano plano cuyas dimensiones se expresan en metros existen dos cargas fijas de $-2 \mu\text{C}$ y $+2 \mu\text{C}$ respectivamente. Determina:

a) La fuerza ejercida por estas dos cargas sobre una tercera de $-3 \mu\text{C}$ situada en el punto $(0, 4)$.

b) El trabajo realizado para trasladar dicha carga desde el punto $(0, 4)$ hasta el punto $(4, 4)$.

a) La siguiente figura ilustra la cuestión planteada:



Por simetría, podemos concluir que la componente Y de la fuerza ejercida sobre Q en A será nula, mientras que la componente X será la suma de las dos componentes generadas por las dos cargas inferiores, que son idénticas.

Es decir:

$$F_{x \text{ total}} = 2 F_x = 2k \frac{Q_1 Q_3}{d^2}$$

Como se puede observar, la distancia de Q_1 y Q_2 a Q_3 puede expresarse mediante la expresión:

$$d = \sqrt{x^2 + y^2} = \sqrt{20} \text{ m}$$

Por tanto:

$$F_{x \text{ total}} = 2 \cdot 9 \cdot 10^9 \frac{2 \cdot 10^{-6} \cdot 3 \cdot 10^{-6}}{20} \cos \theta$$

Puesto que $\cos \theta = 2/d$, podemos calcular $F_{x \text{ total}}$:

$$F_{x \text{ total}} = \frac{54 \cdot 10^{-3}}{10} \frac{2}{\sqrt{20}} = 2,41 \cdot 10^{-3} \text{ N}$$

- b) El trabajo que piden será:

$$W_{A \rightarrow B} = E_p(A) - E_p(B)$$

Ahora bien, por simetría resulta que la energía potencial en A debida a Q_1 es idéntica y de sentido contrario a la debida a Q_2 . Por tanto:

$$W_{A \rightarrow B} = -E_p(B)$$

La energía potencial en B será la debida a la carga Q_1 más la debida a Q_2 :

$$\begin{aligned} W_{A \rightarrow B} &= -kQ \left(\frac{Q_1}{d_1} + \frac{Q_2}{d_2} \right) = \\ &= -9 \cdot 10^9 \cdot (-3 \cdot 10^{-6}) \cdot \left(\frac{-2 \cdot 10^{-6}}{\sqrt{52}} + \frac{2 \cdot 10^{-6}}{\sqrt{20}} \right) \\ W_{A \rightarrow B} &= 27 \cdot 10^3 \cdot 2 \cdot 10^{-6} \cdot \left(\frac{-1}{\sqrt{52}} + \frac{1}{\sqrt{20}} \right) = 4,59 \cdot 10^{-3} \text{ J} \end{aligned}$$

Como se ve este trabajo es positivo. Es fácil llegar cualitativamente a esta conclusión, pues, por simetría, la energía potencial debida a Q_2 es idéntica en A y en B, luego el trabajo vendrá determinado por la carga Q_1 . Al tener Q_1 y Q el mismo signo, las cargas se repelen, luego el campo realiza un trabajo positivo al alejar ambas cargas.

- 26) Un campo eléctrico uniforme de valor 200 N/C tiene la dirección del eje X. Si se deja en libertad una carga de $-2 \mu\text{C}$ que se encuentra inicialmente en reposo en el origen de coordenadas:

a) ¿Cuál será la variación de energía potencial cuando la carga se encuentre en el punto $(4, 0)$?

b) ¿Cuál será su energía cinética en ese punto?

c) ¿Y la diferencia de potencial entre el origen y el punto $(4, 0)$?

a) Como se desprende de la expresión 4.20:

$$E_{pB} - E_{pA} = -QEd = -0,0016 \text{ J} = -1,6 \cdot 10^{-3} \text{ J}$$

donde B es $(4, 0)$ y A es $(0, 0)$.

b) Por un lado, sabemos que:

$$W = -\Delta E_p = 1,6 \cdot 10^{-3} \text{ J}$$

Además, se cumple que:

$$W = \Delta E_c = 1,6 \cdot 10^{-3} \text{ J}$$

Dado que la energía cinética inicial en A es cero, entonces:

$$E_{cB} = 0,0016 \text{ J} = 1,6 \cdot 10^{-3} \text{ J}$$

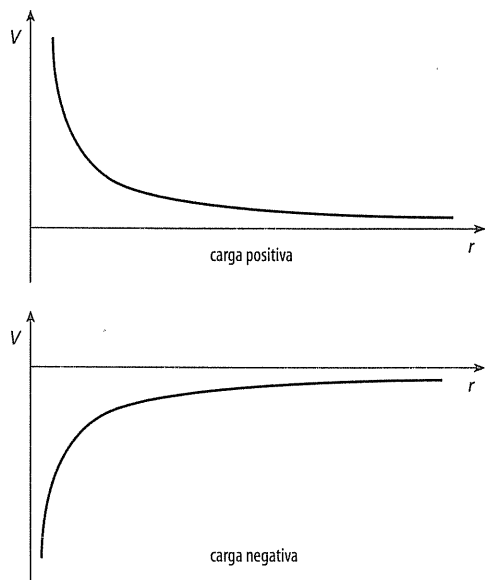
c) La diferencia de potencial entre A y B será:

$$V_A - V_B = Ed = 800 \text{ V}$$

Concepto de potencial y relación con el campo eléctrico

- 27) Ilustra mediante una gráfica cómo varía el potencial eléctrico creado por una carga puntual Q positiva si nos alejamos de ella. ¿Y si la carga es negativa?

En el caso de la carga positiva, el potencial disminuye conforme a $1/r$ a medida que nos alejamos, hasta hacerse cero en el infinito, mientras que, en el caso de la carga negativa, aumenta desde valores negativos conforme a $1/r$, hasta hacerse también cero en el infinito.



28 ¿Pueden cortarse las superficies equipotenciales?

No pueden cortarse, pues, según las normas de trazado de las superficies equipotenciales, estas son perpendiculares al vector \vec{E} en cada punto. Dado que en un punto solo puede haber un valor del campo, tal y como se desprende del principio de superposición, no pueden existir dos superficies equipotenciales que se corten, ya que esto supondría la existencia de dos vectores \vec{E} distintos en un mismo punto.

29 **PAU** El potencial en el interior de una corteza esférica cargada es constante. ¿Cómo es el campo eléctrico en el interior de la corteza?

Puesto que $\vec{E} = -\vec{\nabla}V$, si el potencial es constante, el campo en el interior de la corteza es nulo, lo que es congruente con el teorema de Gauss.

30 En una región del espacio, el campo eléctrico es nulo. ¿Será también nulo el potencial eléctrico? Razona tu respuesta.

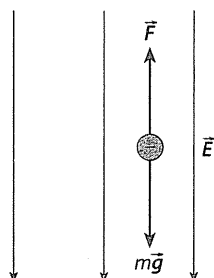
El potencial será constante en dicha región, como se desprende de la expresión 4.18.

31 **PAU** Una esfera de 5 g de masa tiene una carga de $-4 \mu\text{C}$.

a) ¿Cuál debe ser el campo eléctrico que habríamos de aplicar para que la esfera permanezca en reposo sin caer al suelo?

b) Si dicho campo ha de ser suministrado mediante una diferencia de potencial establecida entre dos placas metálicas planas y paralelas separadas 5 cm, ¿cuál debe ser la diferencia de potencial que debe establecerse?

El enunciado del problema puede ilustrarse del siguiente modo:



a) La condición de equilibrio se cumplirá cuando:

$$mg = QE$$

Por tanto, el campo eléctrico será:

$$E = 12250 \text{ N/C}$$

Como la carga es negativa, el campo debe estar dirigido hacia abajo; por lo que:

$$\vec{E} = -12250\vec{j} \text{ N/C}$$

b) La relación entre la diferencia de potencial entre dos placas planas paralelas y el campo en su interior es $V_B - V_A = Ed$, luego:

$$V_B - V_A = 12250 \cdot 0,05 = 612,5 \text{ V}$$

32 **PAU** Dos esferas conductoras tienen por radios 90 cm y 45 cm, respectivamente, y se hallan cargadas de modo que sus superficies están a un potencial respecto del infinito de $V_1 = 10 \text{ V}$ y $V_2 = 20 \text{ V}$. Si se encuentran en una zona del espacio vacío y entre sus centros existe una separación de 10 m, calcula:

- a) La fuerza que ejercen entre sí ambas esferas.
- b) El campo eléctrico en el punto medio de la recta que une sus centros.
- c) La carga que quedará en cada esfera si ambas se unen con un cable conductor de capacidad despreciable.

Para puntos exteriores a las esferas, el potencial es:

$$V = k \frac{Q}{r}$$

Podemos hallar la carga de cada esfera aplicando dicha expresión cuando $r = r_1$ y cuando $r = r_2$:

$$Q_1 = \frac{V_1 r_1}{k} = 10^{-9} \text{ C}$$

$$Q_2 = \frac{V_2 r_2}{k} = 10^{-9} \text{ C}$$

Para las preguntas a) y b), se puede suponer que la carga está concentrada puntualmente en el centro de cada esfera:

a) Según esto, la fuerza existente entre ambas esferas (repulsiva, pues las cargas son positivas) será:

$$F = k \frac{Q_1 Q_2}{r^2} = 9 \cdot 10^{-11} \text{ N}$$

b) Puesto que las cargas son iguales, el campo en el punto medio es nulo.

c) Si las dos cargas se unen por un conductor, sus potenciales se igualarán; de modo que:

$$k \frac{Q'_1}{r_1} = k \frac{Q'_2}{r_2} \Rightarrow \frac{Q'_1}{r_1} = \frac{Q'_2}{r_2}$$

Por otra parte, si el conductor tiene una capacidad despreciable, la suma de las cargas ($Q'_1 + Q'_2$) ha de ser igual a la carga total inicial ($Q_1 + Q_2$) por el principio de conservación de la carga; de modo que:

$$Q'_1 + Q'_2 = 2 \cdot 10^{-9} \text{ C}$$

de donde:

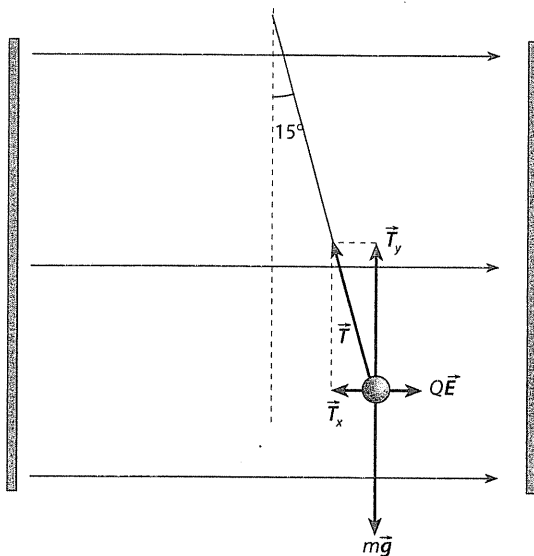
$$Q'_1 = 2 \cdot 10^{-9} - Q'_2$$

Sustituyendo este valor en la expresión anterior y resolviendo, obtenemos:

$$Q'_1 = 1,33 \cdot 10^{-9} \text{ C y } Q'_2 = 0,66 \cdot 10^{-9} \text{ C}$$

33 **PAU** Una pequeña esfera de 0,5 g y con una carga de 6 nC cuelga de un hilo. Cuando el sistema se introduce entre dos placas planas verticales y cargadas, separadas entre sí 10 cm, se observa que el hilo forma un ángulo de 15° con la vertical. ¿Cuál es la diferencia de potencial existente entre las placas?

El enunciado puede ilustrarse mediante la siguiente figura:



Cuando la bola está en equilibrio, se cumple que:

$$T_x = QE \Rightarrow T \sin 15^\circ = QE \text{ y } T_y = mg \Rightarrow T \cos 15^\circ = mg$$

Dividiendo ambas magnitudes y despejando E , obtenemos:

$$E = \frac{mg \operatorname{tg} 15^\circ}{Q}$$

Como:

$$V_A - V_B = Ed$$

entonces:

$$V_A - V_B = \frac{mgd \operatorname{tg} 15^\circ}{Q}$$

Sustituyendo, obtenemos:

$$V_A - V_B = 21882,5 \text{ V}$$

Movimiento de partículas cargadas en campos eléctricos

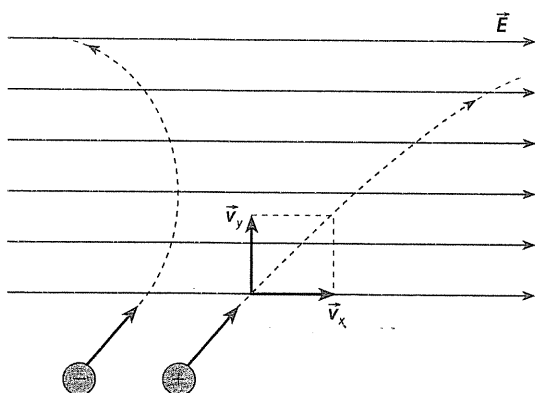
24 Analiza el movimiento de una partícula cargada que incide de forma oblicua en un campo uniforme si:

- Su carga es positiva.
- Su carga es negativa.

Suponemos que el campo tiene dirección X positiva. En los dos casos, la carga describirá un movimiento parabólico, si bien el sentido de dicho movimiento dependerá del signo de la carga. La componente de la velocidad normal al campo no sufrirá variación, mientras que la componente de la velocidad en la dirección del campo se verá afectada, de modo que:

$$v_x = v_{0x} + \frac{QE}{m} t$$

Por tanto, si la carga es negativa, dicha componente disminuye hasta invertir su sentido, mientras que si es positiva, su valor aumenta. Así pues, las trayectorias serían similares a las indicadas en la figura:



DES PAU Entre dos placas planas y paralelas, separadas 40 cm entre sí, con cargas iguales y de signo opuesto, existe un campo eléctrico uniforme de 4000 N/C. Si un electrón se libera de la placa negativa:

- ¿Cuánto tarda en chocar contra la placa positiva?
- ¿Qué velocidad llevará al impactar?

a) El movimiento del electrón será acelerado desde el reposo, de modo que:

$$x = \frac{1}{2} at^2 \Rightarrow t = \sqrt{\frac{2x}{a}}$$

Por otra parte:

$$eE = ma \Rightarrow a = \frac{eE}{m}$$

Por tanto:

$$t = \sqrt{\frac{2xm}{eE}} = 3,3 \cdot 10^{-8} \text{ s}$$

b) El trabajo realizado al pasar de una placa a otra es:

$$W = eEd = \Delta E_c$$

Como la energía cinética inicial es nula:

$$E_{c,f} = eEd = 2,56 \cdot 10^{-16} \text{ J}$$

Para este valor de energía, el aumento de masa relativista $\Delta m = E_c/c^2$ es despreciable, por lo que podemos suponer que la masa del electrón permanece invariable. En consecuencia:

$$v_f = \sqrt{\frac{2E_c}{m}} = 2,3 \cdot 10^7 \text{ m/s}$$

DES PAU Un electrón entra con una velocidad de $2 \cdot 10^6$ m/s en una región con un campo eléctrico uniforme de 10000 N/C. Determina:

- La aceleración que adquiere el electrón.
- El tiempo que tarda y la distancia que recorre en el seno del campo hasta quedar en reposo.
- La diferencia de potencial existente entre el punto de entrada y el punto donde su velocidad se hace cero.
- La aceleración viene dada por la expresión $a = eE/m$, luego:

$$a = \frac{eE}{m} = \frac{1,6 \cdot 10^{-19} \cdot 10^4}{9,1 \cdot 10^{-31}} = 1,76 \cdot 10^{15} \text{ m/s}^2$$

b) Sabemos que el electrón se va frenando una vez que entra en el campo, pues llega un momento en que está en reposo. Por tanto, la aceleración será negativa.

Podemos aplicar las ecuaciones de movimiento uniformemente acelerado: $v = v_0 - at$.

Cuando el electrón alcanza el reposo, se cumple:

$$0 = 2 \cdot 10^6 - 1,76 \cdot 10^{15} \cdot t \Rightarrow t = \frac{2 \cdot 10^6}{1,76 \cdot 10^{15}} = 1,14 \cdot 10^{-9} \text{ s}$$

Para determinar esta distancia, hacemos uso de otra ecuación del movimiento uniformemente acelerado:

$$v^2 = v_0^2 - 2as$$

Sustituyendo en el momento en que el electrón queda en reposo:

$$0 = (2 \cdot 10^6)^2 - 2 \cdot 1,76 \cdot 10^{15} \cdot s \Rightarrow s = \frac{4 \cdot 10^{12}}{2 \cdot 1,76 \cdot 10^{15}} = 1,14 \cdot 10^{-3} \text{ m}$$

Es decir, el electrón recorre poco más de un milímetro.

c) Si llamamos A al punto de entrada y B al punto donde el electrón queda momentáneamente en reposo, se cumple:

$$V_A - V_B = Ed = 10^4 \cdot 1,14 \cdot 10^{-3} = 11,4 \text{ V}$$

Teorema de Gauss para campo eléctrico

37 Si el flujo neto del campo eléctrico a través de una superficie gaussiana tiene valor cero, ¿cuáles de las siguientes afirmaciones son correctas?

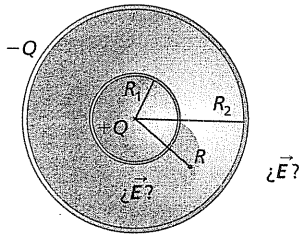
- a) No existen cargas en el interior de la superficie.
- b) La carga neta en el interior de la superficie es nula.
- c) El número de líneas de fuerza entrantes en la superficie es igual al número de líneas salientes.

Puesto que el flujo neto del campo eléctrico es $\Phi = Q/\epsilon_0$ y dicho flujo es cero, la carga neta en el interior de la superficie gaussiana debe ser forzosamente nula, luego la afirmación **b)** es cierta. Además, el hecho de que el flujo neto es cero significa que el flujo entrante es igual al saliente, por lo que la proposición **c)** también es correcta.

D38 PAU Una esfera conductora hueca de pequeño tamaño está cargada uniformemente con una carga $+Q$. Concéntrica a ella y separada por vacío la rodea otra esfera conductora hueca de mayor tamaño y cargada uniformemente con carga $-Q$. Haciendo uso del teorema de Gauss, determina el campo eléctrico:

- a) En un punto entre ambas esferas a una distancia R del centro común de ambas.
- b) En un punto exterior a ambas esferas a una distancia r del centro común de ambas.

La disposición descrita en el enunciado puede verse en el siguiente dibujo:



a) Aplicando el teorema de Gauss para una superficie de Gauss imaginaria de radio R mayor que R_1 , pero menor que R_2 , y considerando la simetría de ambas esferas, resulta:

$$\Phi = \oint \vec{E} \cdot d\vec{S} = \oint E \cdot dS = E \oint dS = E \cdot 4\pi R^2$$

Por otro lado, sabemos que el flujo es el cociente entre la carga y la constante ϵ_0 , luego:

$$4\pi R^2 E = \frac{Q}{\epsilon_0}$$

El campo queda:

$$E = \frac{1}{4\pi\epsilon_0} \cdot \frac{Q}{R^2}$$

b) Siguiendo el mismo procedimiento, se llega a la conclusión de que el campo en un punto situado a una distancia $r > R_2$ es nulo, pues la carga neta en el interior de la superficie gaussiana es nula.

El montaje descrito es un condensador esférico, cuyo campo es no nulo en los puntos situados entre ambas esferas, y nulo en el resto del espacio.

D39 PAU Se tiene un plano de grandes dimensiones con una densidad superficial de carga de $+3 \cdot 10^{-9} \text{ C/m}^2$; calcula:

- a) El campo eléctrico uniforme que genera.
- b) El trabajo que se realiza al desplazar una carga de $-2 \mu\text{C}$ desde el punto A, a 2 cm de la placa, hasta el punto B, a 8 cm de la misma.
- a) Como puede observarse en la página 127, deducida mediante el teorema de Gauss, el campo que genera una placa plana es uniforme y de valor:

$$E = \frac{\sigma}{2\epsilon_0} = 169,6 \text{ N/C}$$

b) El trabajo viene dado por:

$$W = Q'Ed = Q'E(x_B - x_A) = -2 \cdot 10^{-5} \text{ J}$$

El signo negativo implica que el trabajo debe realizarse en contra de la fuerza eléctrica y se traduce en un aumento de la energía potencial del sistema al alejar la carga negativa.